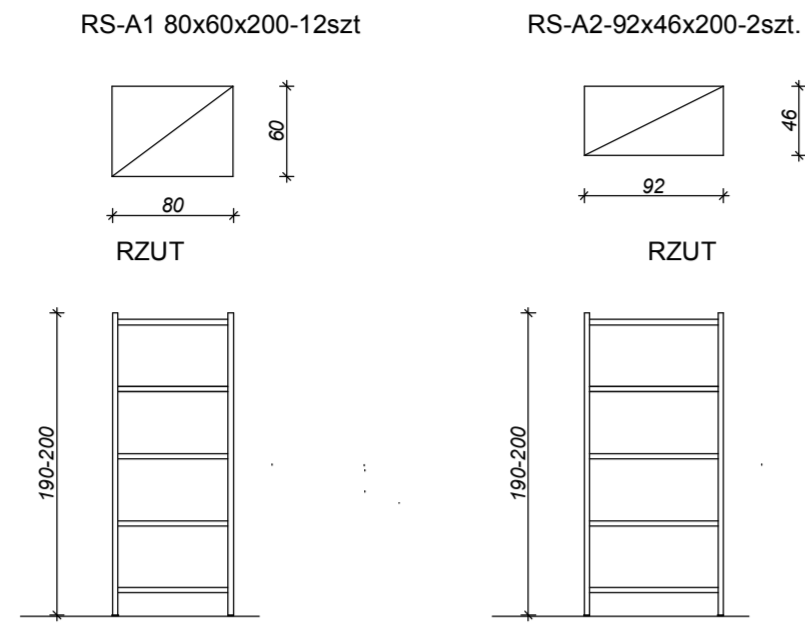


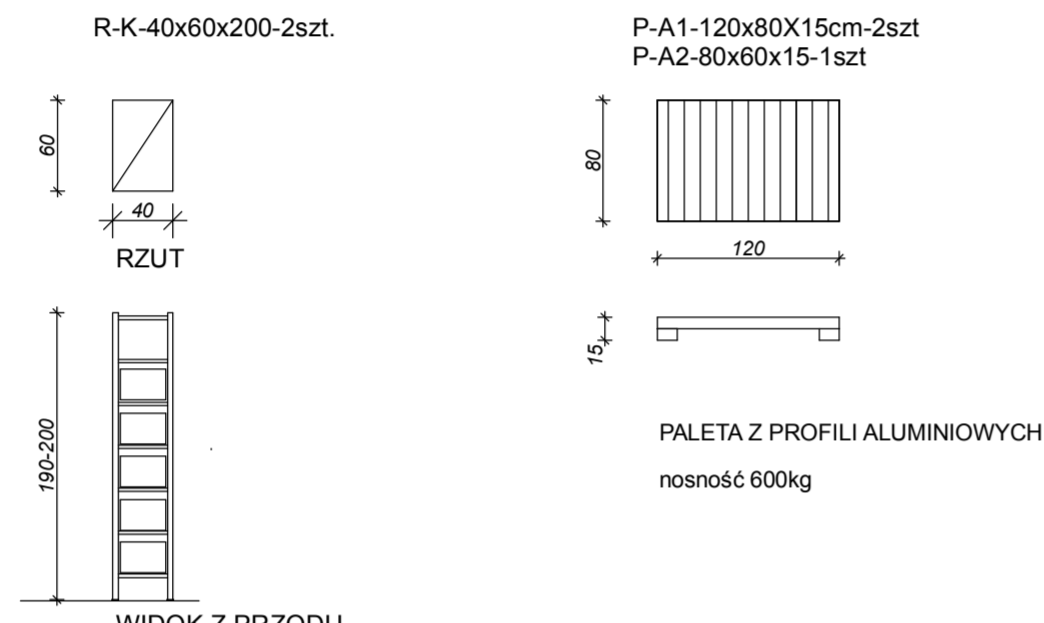
# ZESTAWIENIE SPRZĘTU DLA WYBRANYCH POMIESZCZEŃ APTEKI

## APTEKA POM.NR 0.45 MAGAZYN SPRZĘTU JEDNORAZOWEGO



WIDOK Z PRZODU

**REGAŁY MAGAZYNOWE PÓLKOWE**  
konstrukcja- stalowa malowana proszkowo RAL 9007  
regulacja wysokości półek z rozstawem otworów co min 7cm  
nośność półki min 80-90kg  
nogi z regulacją wysokości ze stabilnego profilu czworokątnego zakończonych podkładką gumową

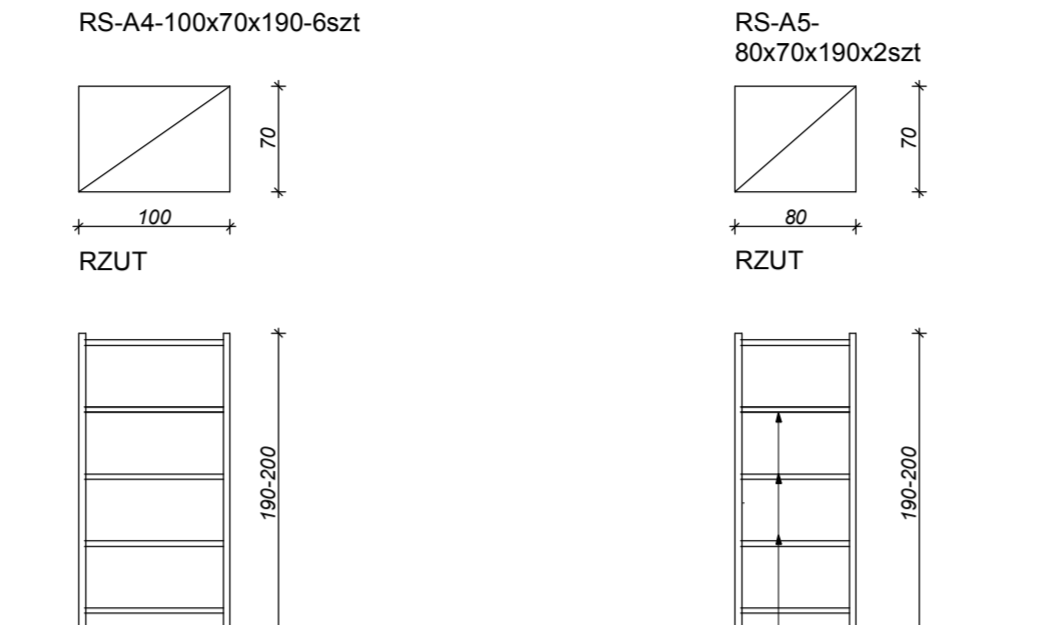


WIDOK Z PRZODU

**REGAŁ MAGAZYNOWY KOSZOWY**  
konstrukcja- stalowa malowana proszkowo RAL 9007  
regulacja wysokości półek z rozstawem otworów co min 7cm  
nośność kosza w zależności od wys. min 2kg dla kosza o wys.10cm  
min 4kg dla kosza o wys. 20cm  
możliwość montowania szyn wsuwanych do zastosowania z koszami nośnymi z tworzywa ABS lub PC w ilości 7 koszy  
nogi z regulacją wysokości ze stabilnego profilu czworokątnego zakończonych podkładką gumową

RYS.NR 2

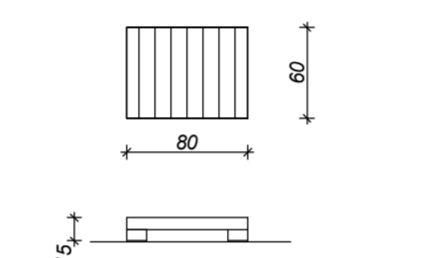
## APTEKA POM.NR 0.44 MAGAZYN ŚRODKÓW DEZYNFEKCYJNYCH



WIDOK Z PRZODU

**REGAŁ PÓLKOWY HARD METAL**  
konstrukcja- ramowa skreślana- blacha gr.2 mm  
regulacja wysokości półek z rozstawem otworów co min 7cm  
półki z blachy o gr.ok 1 mm i nośności 225kg  
nogi z regulacją wysokości ze stabilnego profilu czworokątnego zakończonych podkładką gumową  
możliwość mocowania stabilizującego do ściany  
konstrukcja zabezpieczona przed uszkodzeniami i odkształceniami i korozją

WIDOK Z PRZODU



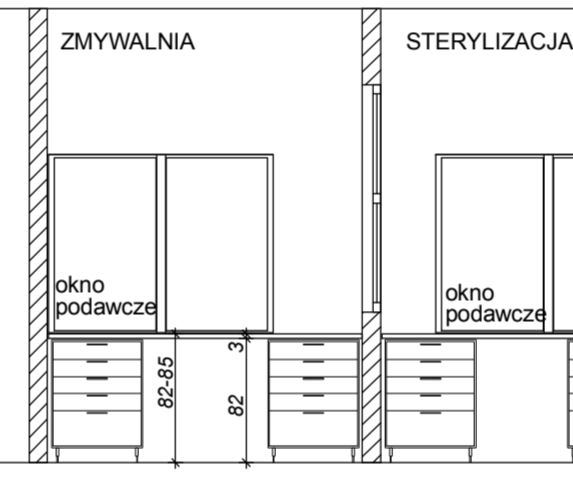
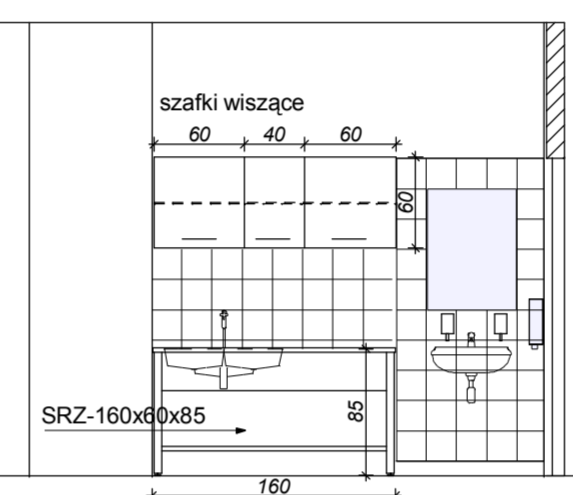
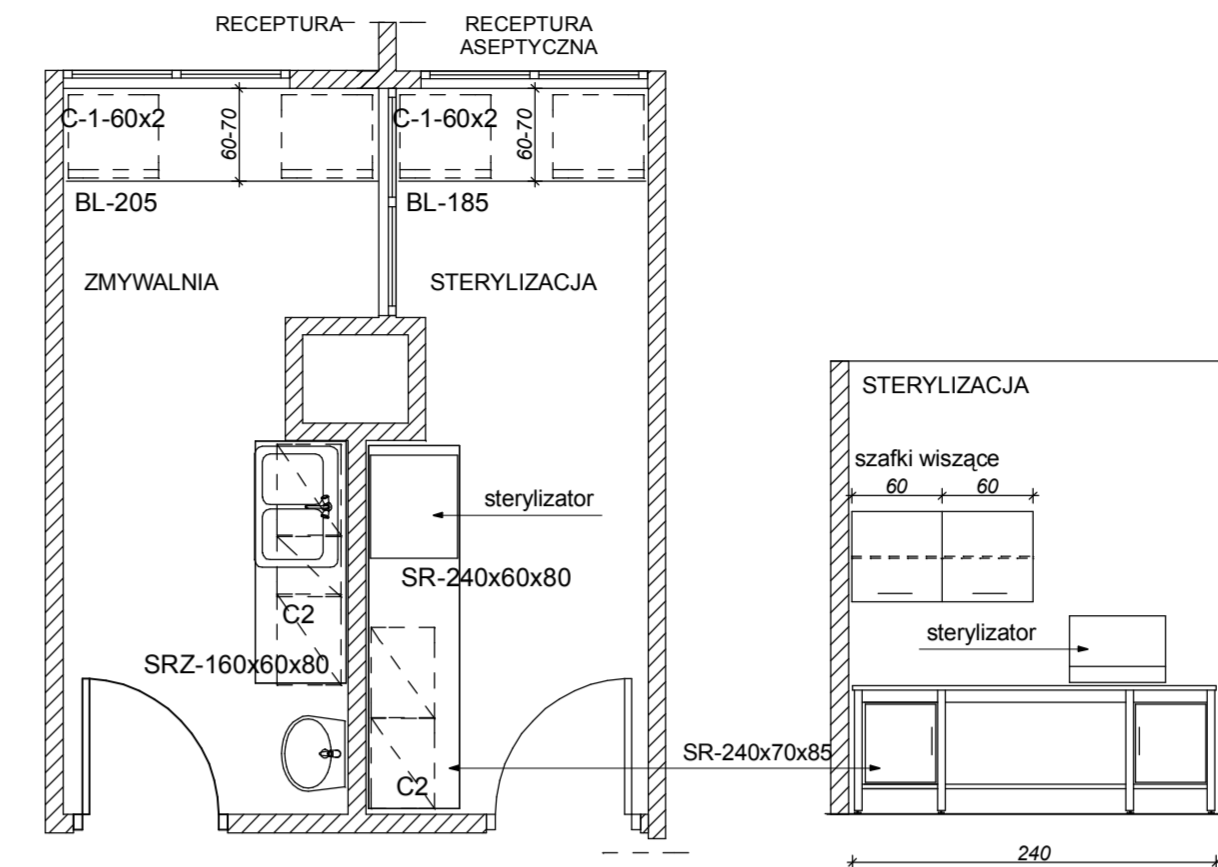
WIDOK Z PRZODU

PALETA Z PROFILI ALUMINIOWYCH  
nośność 350kg

półki z blachy  
o nośności 40kg  
lub z pl laminowanej typHPL

RYS.NR 3

## APTEKA POM.NR 0.36 ZMYWALNIA



**SR-240x70x85-1szt**  
STÓŁ ROBOCZY  
konstrukcja- stal nierdzewna  
alternatywnie z szafkami bocznymi i półką dolną  
nogi z regulacją wysokości oddalone od tylnej krawędzi stołu

**SRZ-160x60x85-1szt**  
STÓŁ ROBOCZY ZLEWOWZMYWAKOWY  
DWULICZBNIKOWY  
konstrukcja- stal nierdzewna  
alternatywnie blat szer.70cm i półka dolna  
nogi z regulacją wysokości oddalone od tylnej krawędzi stołu

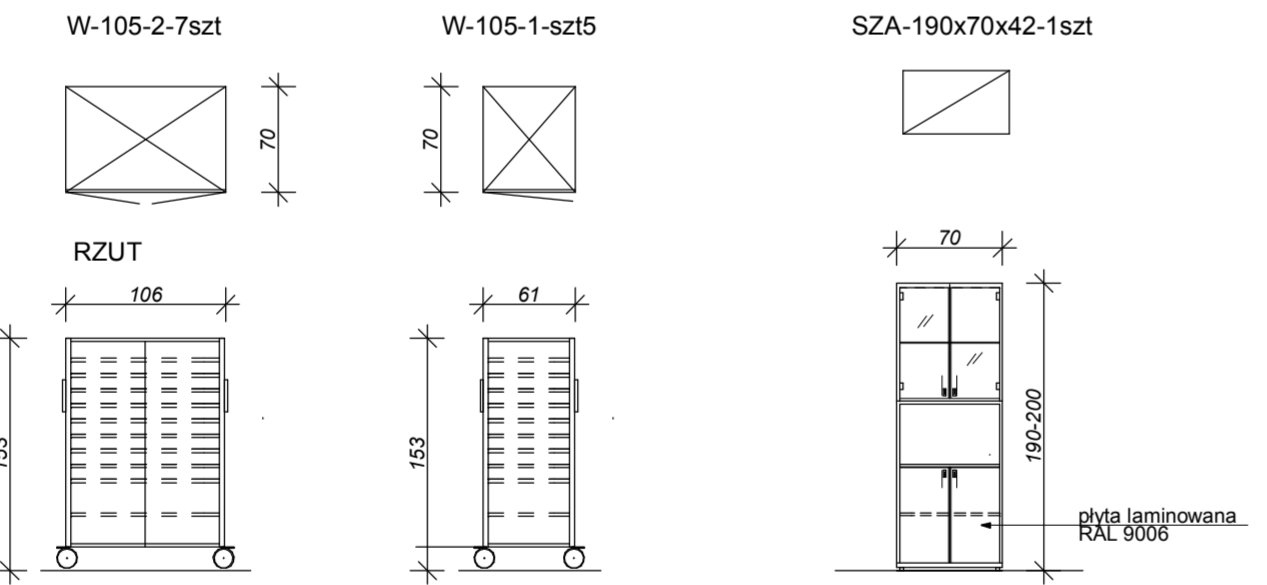
**C-1-40x60x80cm-4szt**  
SZAFKI NA NOŻKACH TYPU LABORATORYJNEGO  
konstrukcja- stalowa malowana proszkowo RAL 9007  
wykończenie- płyta laminowana typu HPL wodoodporna w kolorze RAL 9006  
nogi z regulacją wysokości  
szafki 4-szt wyszczę w metalowy uchwyt i zamek centralny z 2 kluczami  
BL-205x60-70 i 185x60-70 gr.3cm  
płyta laminowana typu HPL monolit wodoodporna w kolorze RAL 9006

**C-2-60x40x60-4szt**  
**C-2-40x40x60-1szt**  
SZAFKI WISZĄCE TYPU LABORATORYJNEGO  
konstrukcja- płyta laminowana wodoodporna w kolorze RAL 9006  
regulacja wysokości półek z rozstawem otworów co min 5cm  
nośność półki min 20- kg

całość- płyta melbowa obustronnie laminowana  
kolorze RAL 9006

RYS.NR 5

## APTEKA POM.NR 0.47 EKSPEDYCYJA NA ODDZIAŁY

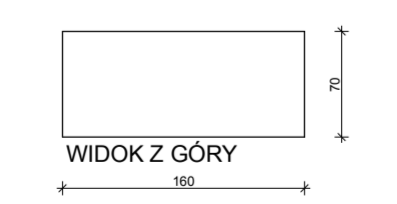


WIDOK Z PRZODU

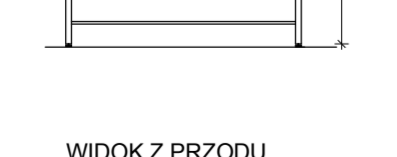
**SZAFKI JEZDZĄCE Z ZAMKIEM WRAZ Z KOSZAMI**  
konstrukcja- aluminium anodowane  
drzwi otwierane 270 zabezpieczenie otwartych drzwi  
uchwytem magnetycznym  
grubość ścianki drzwi 3mm, stabilne, nierdzewne zawiasy pojedyncze  
centralny zamek(zamek dzwigniowy/zamki drzwi w ramie profilowej na bocznych ściankach uchwyty do przemieszczania wózka  
na drzwiachod str.wewn.ramka na etykiety  
podwójne 2 kolka skrajnej 2 kolka wporcze w narożnikach śr.200mm,  
lekkoobrotowe,ogumienie bezśladowe,  
pojemność 700l 1350l

**SZAFKA BIUROWA Z PÓLKAMI**  
konstrukcja-pl melbowa obustronnie laminowana  
gr.2,5-2,8cm o klasie higieniczności E1 obrzeże ABS  
dobrane pod kolor płyty RAL 9006  
wykończenie- płyta laminowana typu HPL wodoodporna gr. 1,8-2,0 cmw kolorze RAL 9006  
zamek z 2 kluczami-montowany do 2 zamkniętych części

WIDOK Z GÓRY



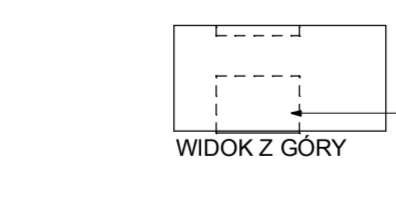
WIDOK Z PRZODU



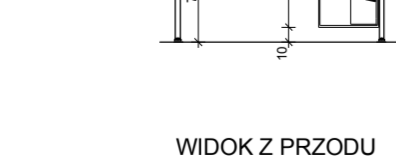
WIDOK Z PRZODU

**STÓŁ CENTRALNY TYPU LABORATORYJNEGO Z DWIEMA PÓLKAMI**  
konstrukcja- stal nierdzewna wnetrze blatu wzmożone  
płyta laminowana wodoodporna  
nogi z regulacją wysokości zakończone podkładką gumową

WIDOK Z GÓRY



WIDOK Z PRZODU

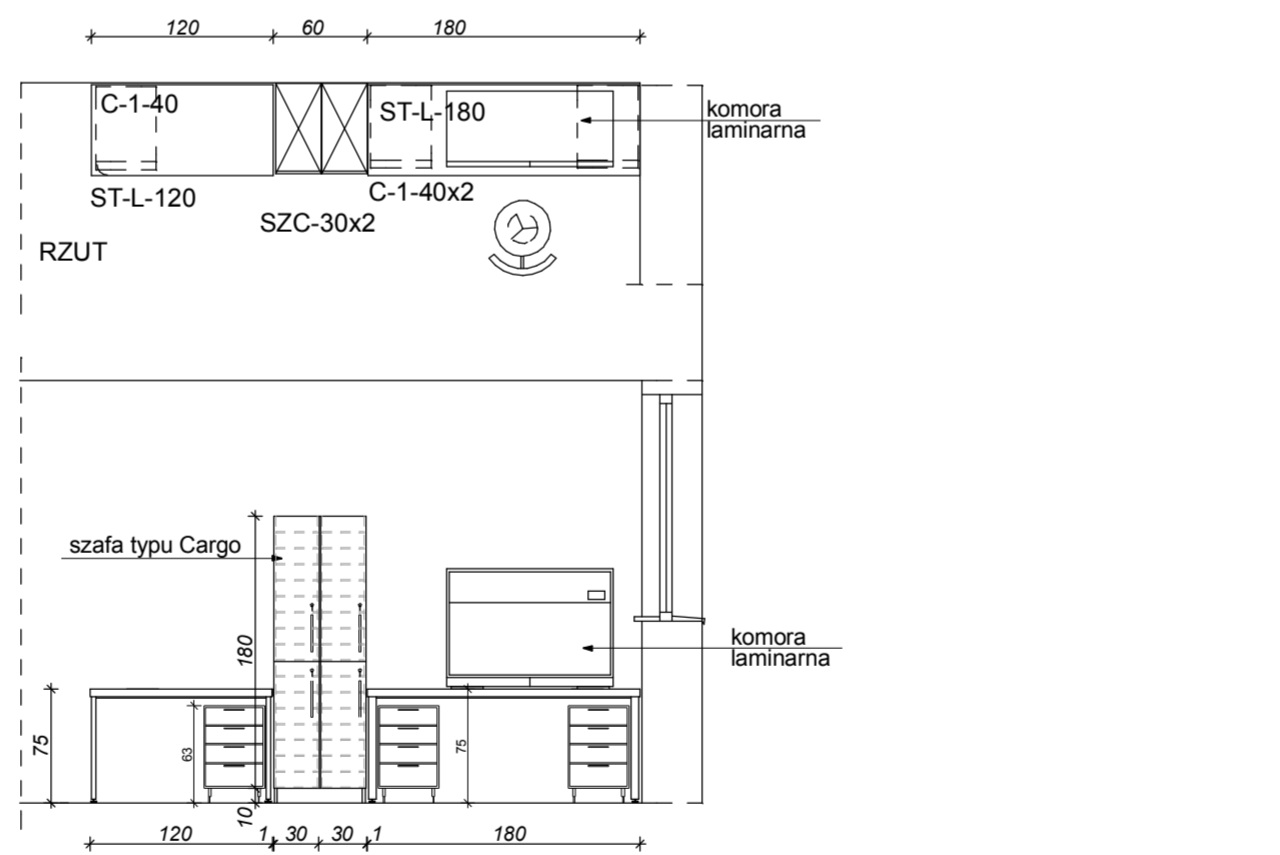


WIDOK Z PRZODU

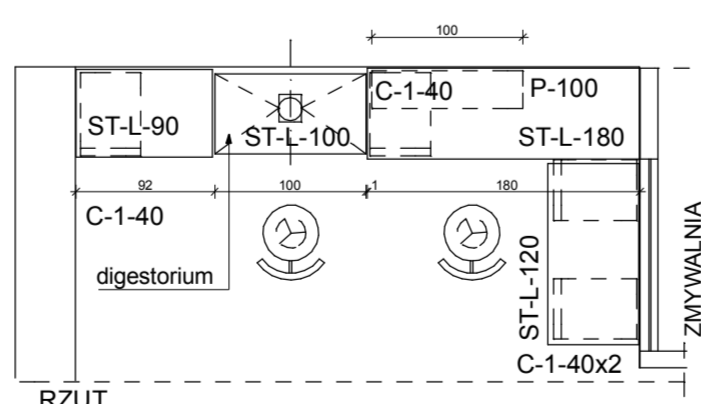
**BIURKO Z MIEJSCEM NA KOMPUTER I SZAFKA Z SZUFLADAMI**  
konstrukcja- stalowa z profili zamkniętych  
malowanych proszkowo RAL 9007  
wykończenie- płyta laminowana wodoodporna w kolorze RAL 9006  
kontener o wym.43-45x58-60x60x60 z 3 lub 4 szufladami  
wzporzonymi w metalowy uchwyt i zamek centralny z 2 kluczami  
całość- płyta melbowa obustronnie laminowana  
kolorze RAL 9006

RYS.NR 1

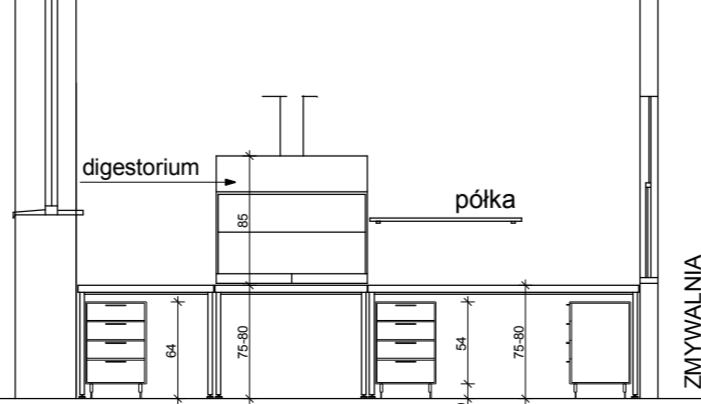
## APTEKA POM.NR 0.33 RECEPTURA



WIDOK Z PRZODU



WIDOK Z PRZODU

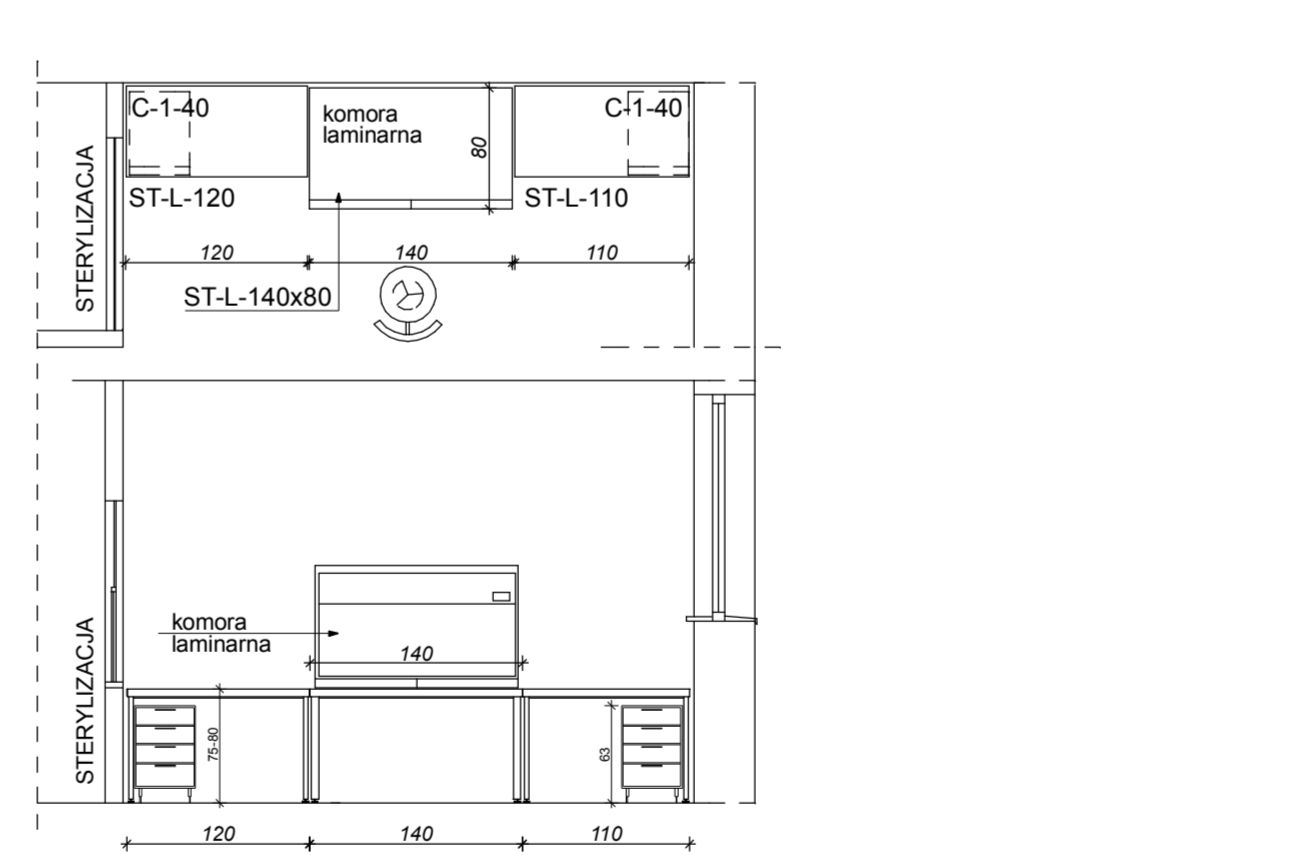


WIDOK Z PRZODU

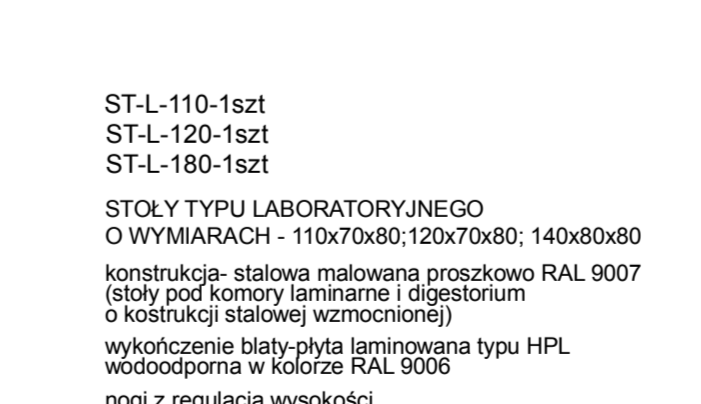
uwaga:  
przed wykonaniem mebli wymiary sprawdzić na obiekcie

RYS.NR 4

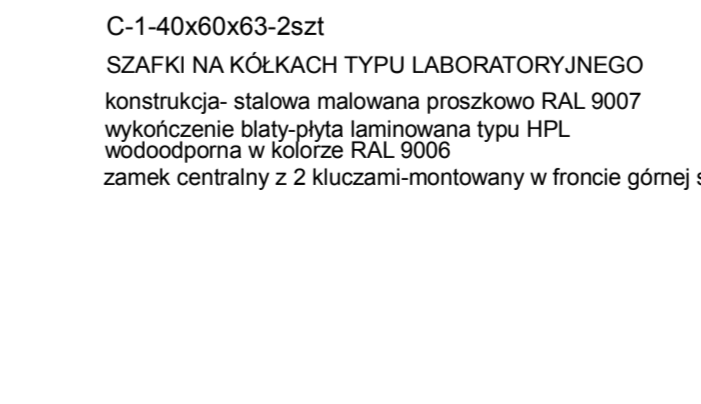
## APTEKA POM.NR 0.34 RECEPTURA ASEPTYCZNA



WIDOK Z PRZODU



WIDOK Z PRZODU

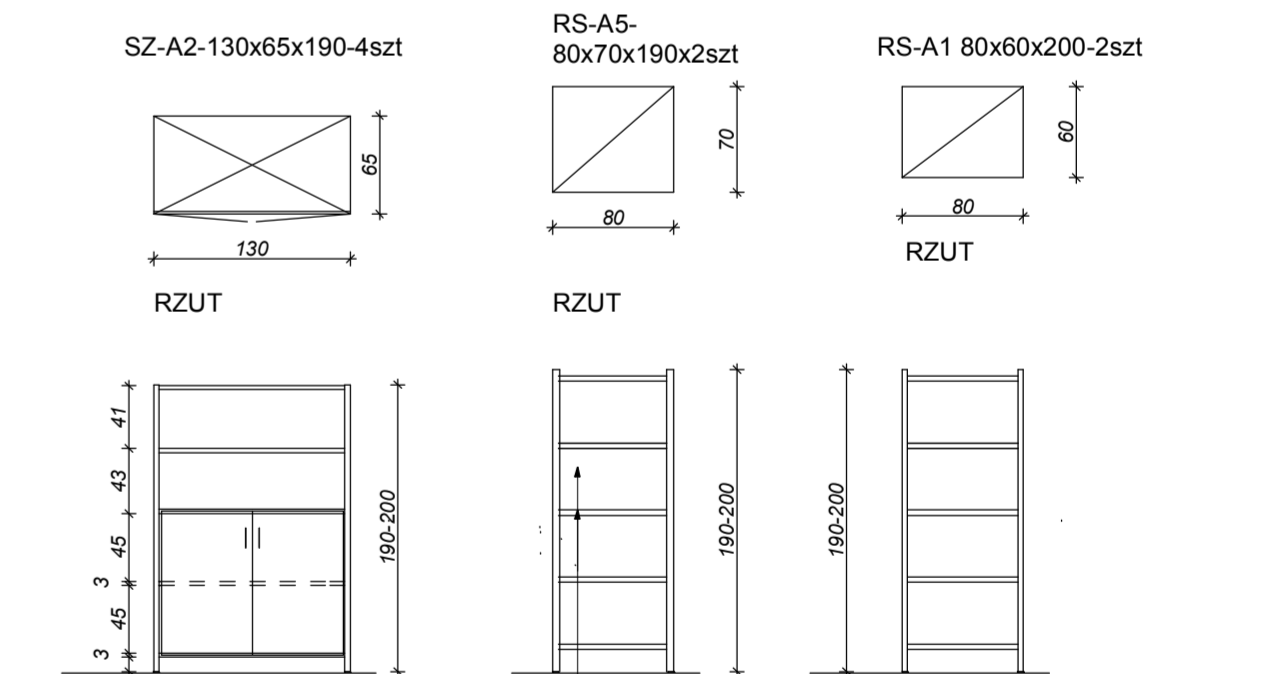


WIDOK Z PRZODU

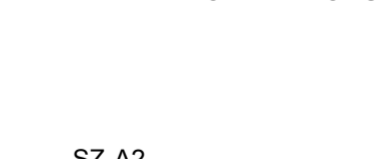
uwaga:  
przed wykonaniem mebli wymiary sprawdzić na obiekcie

RYS.NR 6

## APTEKA POM.NR 0.24 0.26 MAG. LEKÓW PŁYNNYCH MAG. LEKÓW



WIDOK Z PRZODU



WIDOK Z PRZODU

**SZ-A2**  
SZAFKA APTECZNA  
konstrukcja- płyta laminowana typu HPL  
wodoodporna w kolorze RAL 9006  
regulacja wysokości półek z rozstawem otworów co min 7cm  
nośność półki min 20-25 kg  
nogi z regulacją wysokości ze stabilnego profilu czworokątnego zakończonych podkładką gumową  
zamek z 2 kluczami-montowany do dolnej części

WIDOK Z PRZODU

**R-S-A5**  
REGAŁ MAGAZYNOWY PÓLKOWY  
konstrukcja- stalowa malowana proszkowo RAL 9007  
regulacja wysokości półek z rozstawem otworów co min 7cm  
nośność półki min. ok. 40kg  
nogi z regulacją wysokości ze stabilnego profilu czworokątnego zakończonych podkładką gumową

WIDOK Z PRZODU

**R-K**  
REGAŁ MAGAZYNOWY KOSZOWY  
konstrukcja- stalowa malowana proszkowo RAL 9007  
regal zamykany roleją-zaluzją pionową z częściową w kolorze RAL9006  
regulacja wysokości półek z rozstawem otworów co min 7cm  
możliwość montowania szyn wsuwanych do zastosowania z koszami nośnymi z tworzywa ABS lub PC  
nogi z regulacją wysokości ze stabilnego profilu czworokątnego zakończonych podkładką gumową  
nośność kosza w zależności od wys. min 2kg dla kosza o wys.10cm  
min 4kg dla kosza o wys. 20cm

WIDOK Z PRZODU

**REGAŁY MAGAZYNOWE PÓLKOWE**  
konstrukcja- stalowa malowana proszkowo RAL 9007  
regulacja wysokości półek z rozstawem otworów co min 7cm  
nośność półki min 80-90kg  
nogi z regulacją wysokości ze stabilnego profilu czworokątnego zakończonych podkładką gumową

RYS.NR 7